

LOGUS 90 Espelho Estanque IP44

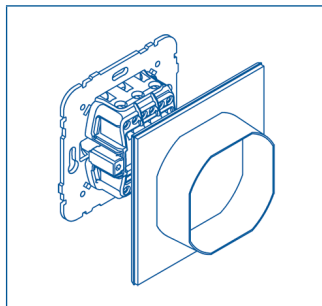
IP44 WATERPROOF PLATE | PLAQUE ÉTANCHE IP44 | MARCO ESTANCO IP44

EXEMPLO DE MONTAGEM

Mounting Example

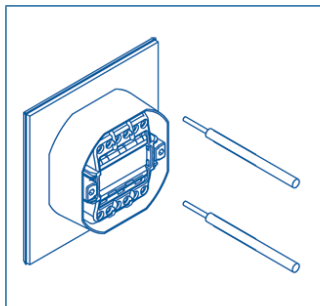
Exemple de Montage

Ejemplo de Montaje



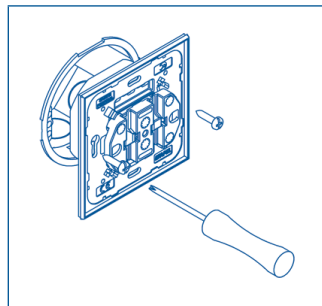
1. Aplicar Vedante no Mecanismo

Apply the sealing membrane to the mechanism
Appliquer la membrane de protection au mécanisme
Aplicar la membrana de protección al mecanismo



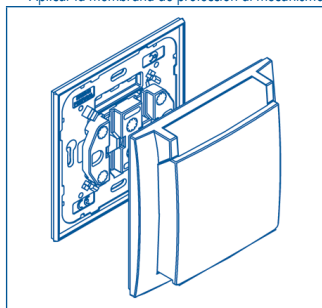
2. Efetuar Ligações

Make the connections
Effectuer les connexions
Efectuar las conexiones



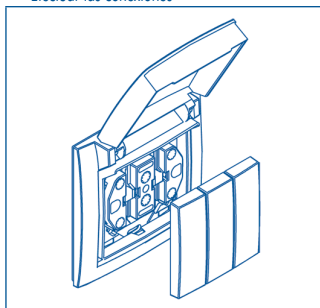
3. Aplicar na Parede

Apply on the wall
Appliquer au mur
Montar en la pared



4. Aplicação do Espelho

Application of the frame
Application de la plaque
Aplicación del marco



5. Aplicar Teclas ou Centros

Apply the cover plates or rockers
Appliquer les enjoliveurs ou les doigts
Instalar las tapas o las teclas

A EFAPEL reserva o direito de modificar este documento ou os produtos nele contidos sem aviso prévio.

Em caso de dúvida, contacte a EFAPEL.

EFAPEL reserves the right to amend this document or the products contained in it without notice.
If in doubt please contact EFAPEL.

EFAPEL se réserve le droit de modifier ce document ou les produits ci-inclus sans préavis.
En cas de doute, s'il vous plaît contactez EFAPEL.

EFAPEL se reserva el derecho de modificar este documento o los productos contenidos en él sin previo aviso.
En caso de dudas, por favor póngase en contacto con EFAPEL.

EFAPEL - Empresa Fabril de Produtos Eléctricos, S.A.

Serpins, Apartado 3
3200-959 SERPINS
Portugal

PORTUGAL
Tel: +351 239 970 136
Fax: 800 202 344
efapel@efapel.pt

EXPORT
Tel: +351 239 970 135
Fax: +351 239 970 139
export@efapel.pt

SAT
Tel: +351 239 970 132
sat@efapel.pt
www.efapel.pt