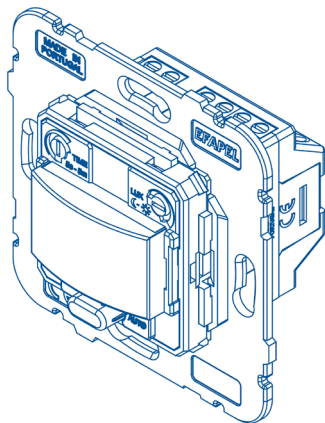


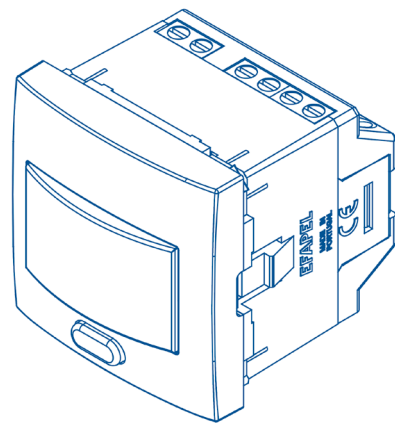
EFAPEL®

CZUJNIK RUCHU



NR KAT. 21403 | 21404



NR KAT. 45403 S | 45404 S

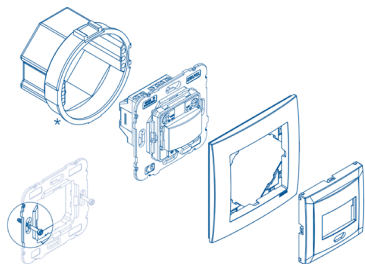


PARAMETRY

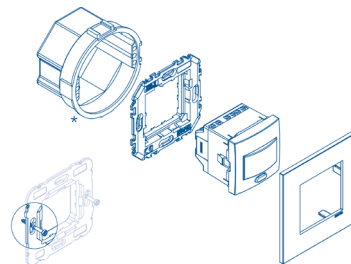
Napięcie wejściowe	100-240 V~ 50/60 Hz
Maksymalne obciążenie	21403 45403 S – 1000 W
	21404 45404 S – 400 W
Kompatybilny ze wszystkimi rodzajami obciążeń elektrycznych	Bezpotencjałowy styk przełączający (NO)
Regulacja czasu zadziałania	5 s – 5 min
Pobór mocy	<200 mW
Wejścia zewnętrzne	 ON/AUTO EIN/AUTO
	 Czasowe
Temperatura pracy	-10°C – +45°C
Mechanizmy z technicznego tworzywa termoplastycznego – materiał odporny, nieprzewodzący	

MONTAŻ

mec 21



QUADRO 45



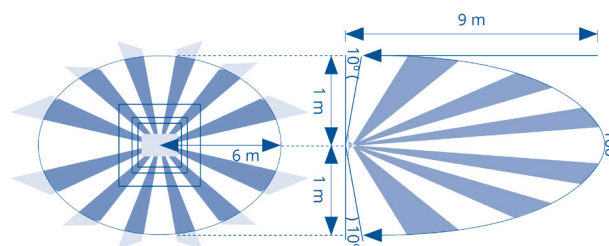
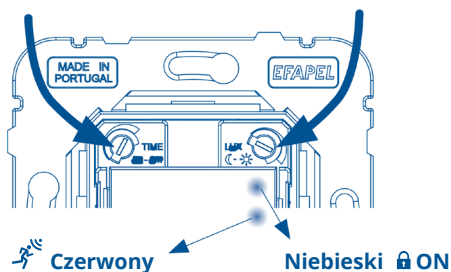
* Typ I1

USTAWIENIA I DZIAŁANIE

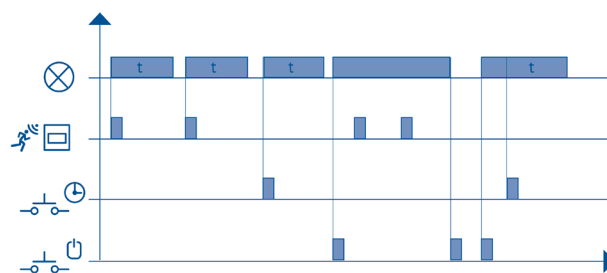
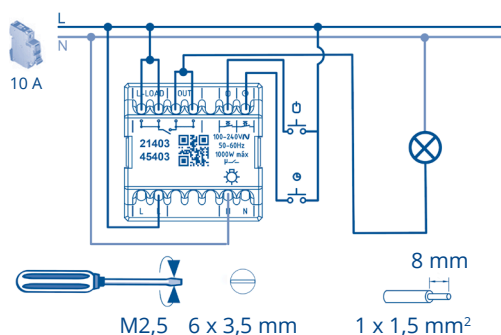
Regulacja czasu pracy

Regulacja czułości

Zakres i kąt wykrywania



SCHEMATY POŁĄCZEŃ



MAKSYMALNE ZALECANE OBCIĄŻENIA

	V	R	HL	RL	RC	CFL	LED
21403 45403 S	100-240 V~ 50/60 Hz	1000 W	1000 W	750 VA	750 VA	500 VA	500 VA
21404 45404 S	100-240 V~ 50/60 Hz	400 W	400 W	300 VA	300 VA	200 VA	200 VA

EFAPEL

+48 61 652 98 70

kontakt@efapel.com.pl

www.efapel.com.pl

EFAPEL zastrzega sobie prawo do wprowadzania zmian w tym dokumencie lub produktach w nim opisanych bez uprzedzenia.

W razie wątpliwości prosimy o kontakt z EFAPEL.