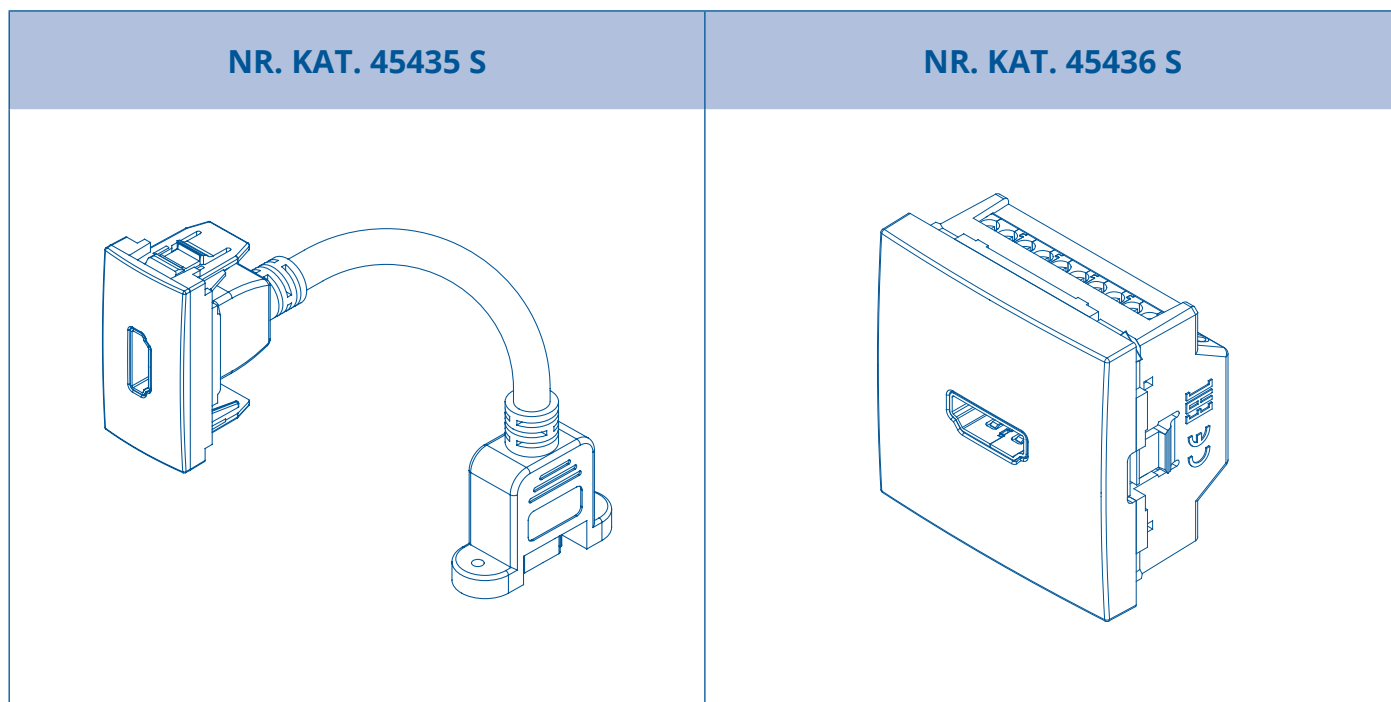
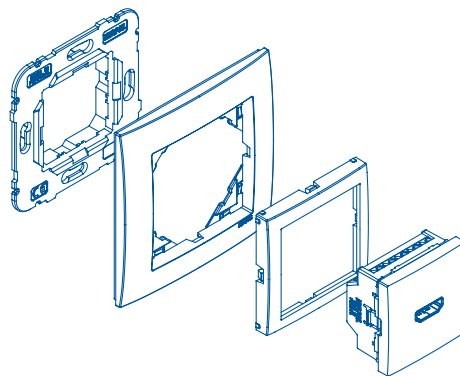
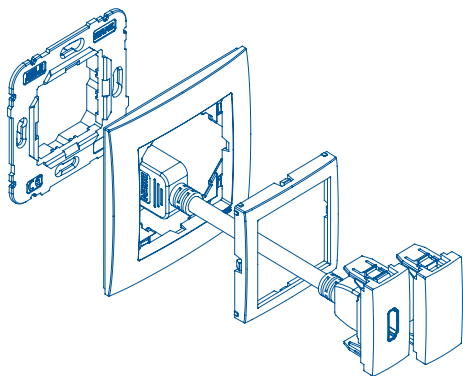


## GNIAZDA HDMI

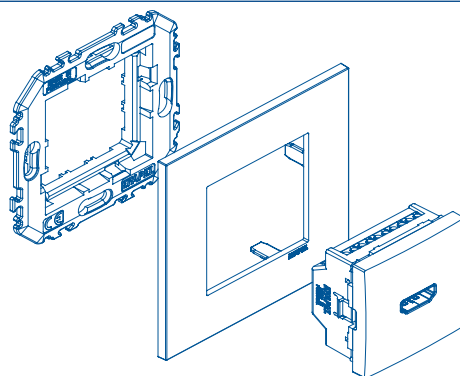
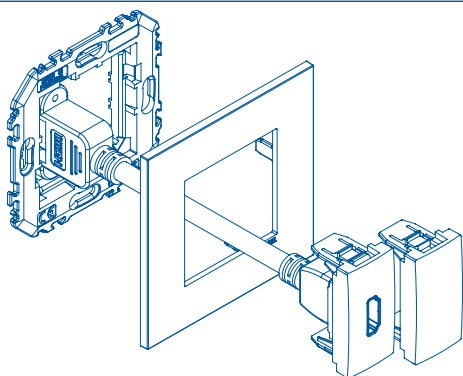


WŁAŚCIWOŚCI		
	45435 S	45436 S
Typ połączenia	Przewód (łącze żeńskie)	Zaciski śrubowe
Odległość między gniazdami HDMI	10 m	5 m
Rozdzielczość maksymalna	1080p	1080p
Złącza	Typ 1,4 Wersja E	Typ 1,4 Wersja E
Mechanizmy z technicznego tworzywa termoplastycznego - materiał odporny, nieprzewodzący		

## mec 21

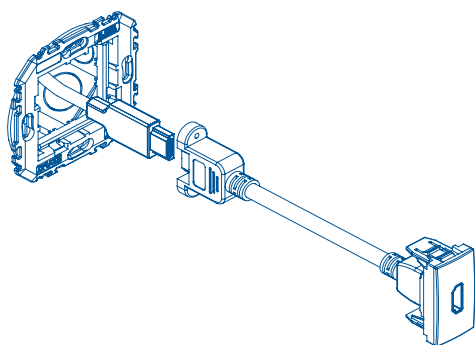


## QUADRO 45

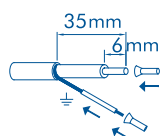
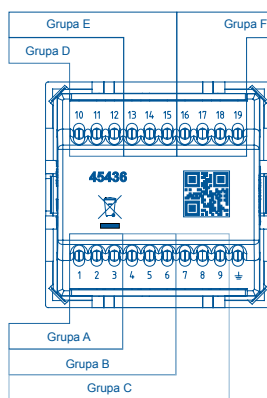


## SCHEMAT POŁĄCZEŃ

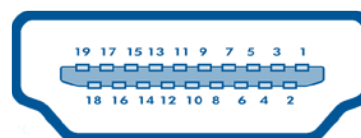
### 45435 S



### 45436 S



Pin		Grupa
Pin 1	TMDS Data2+	Group A Red
Pin 2	TMDS Data2 Data Shield	
Pin 3	TMDS Data2-	
Pin 4	TMDS Data1+	Group B Green
Pin 5	TMDS Data1 Data Shield	
Pin 6	TMDS Data1-	Group C Blue
Pin 7	TMDS Data0+	
Pin 8	TMDS Data0 Data Shield	
Pin 9	TMDS Data0-	Group D Brown
Pin 10	TMDS Clock+	
Pin 11	TMDS Clock Data Shield	
Pin 12	TMDS Clock-	Group E
Pin 13	CEC	
Pin 14	Reserved, HEC Data - (Optional, 1.4+ with Ethernet channel)	
Pin 15	SCL (DDC)	Group F
Pin 16	SDA (DDC)	
Pin 17	DDC/CEC Ground	
Pin 18	+5V Power	Group F
Pin 19	Hot Plug Detect, HEC Data + (Optional, 1.4+ with Ethernet channel)	



### EFAPEL

+48 61 652 98 70

www.efapel.com.pl

kontakt@efapel.com.pl

EFAPEL zastrzega sobie prawo do wprowadzania zmian w tym dokumencie lub produktach w nim opisanych bez uprzedzenia.

W razie wątpliwości prosimy o kontakt z EFAPEL.