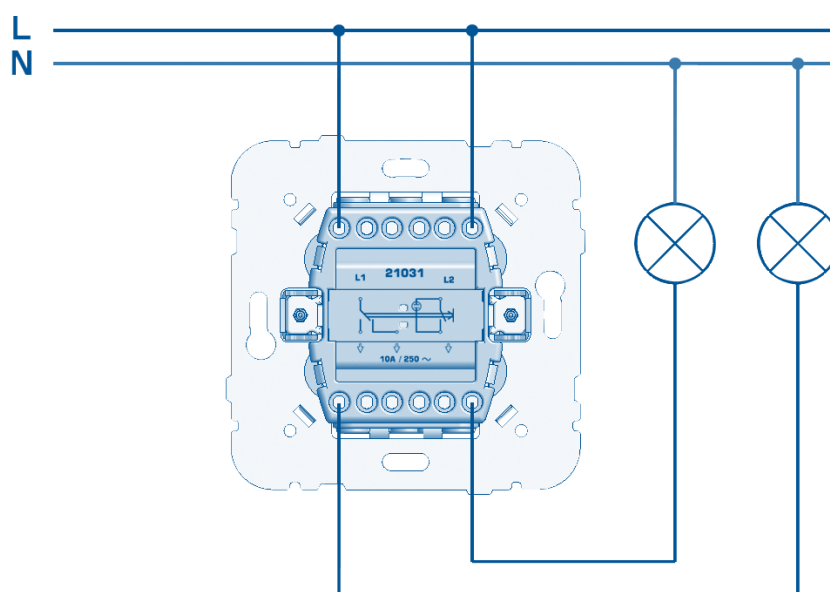


## ŁĄCZNIK NA KARTY HOTELOWE

### SCHEMAT POŁĄCZEŃ



Parametry: 10AX - 250V~