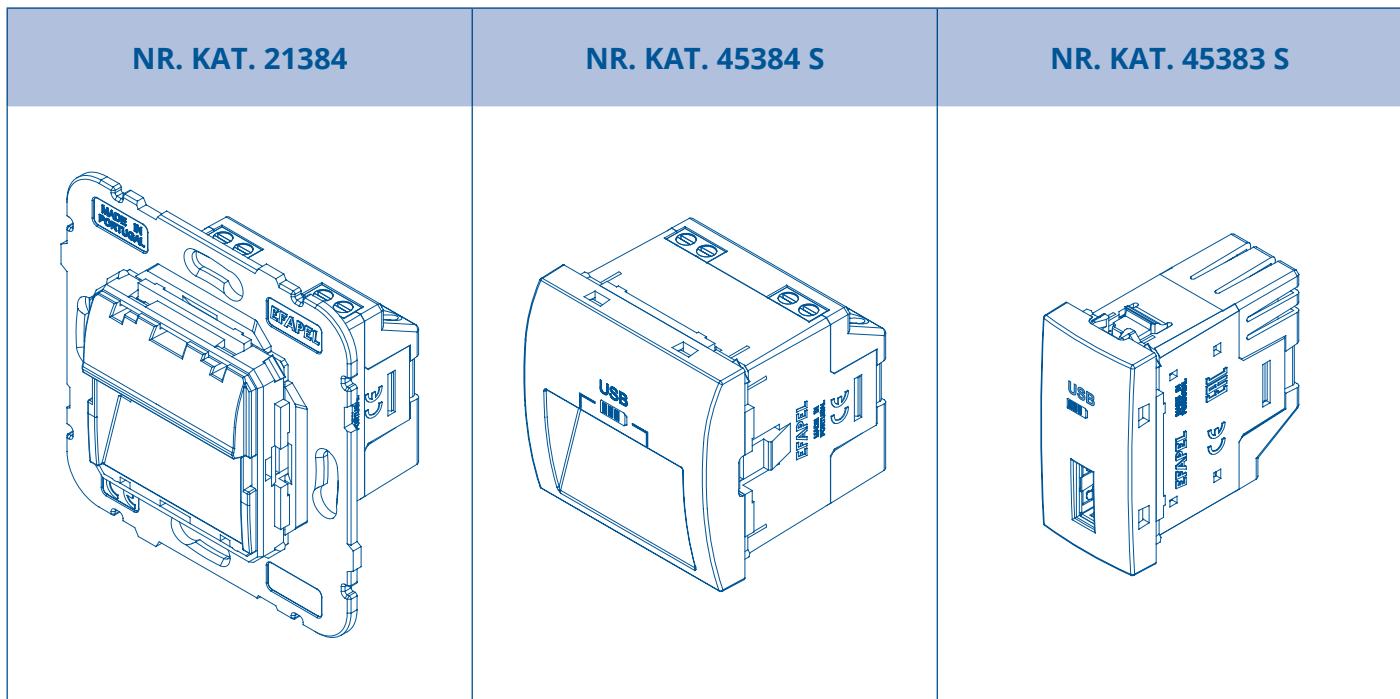


# EFAPEL®

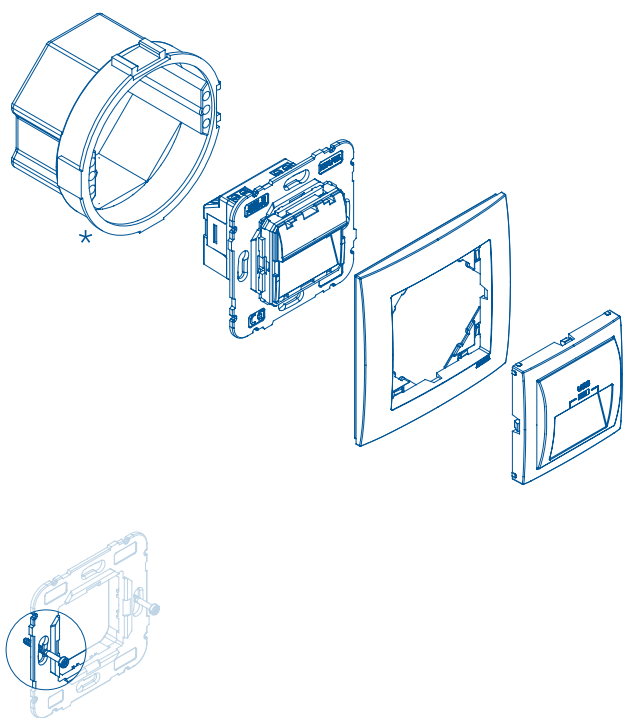
## ŁADOWARKA USB TYP A



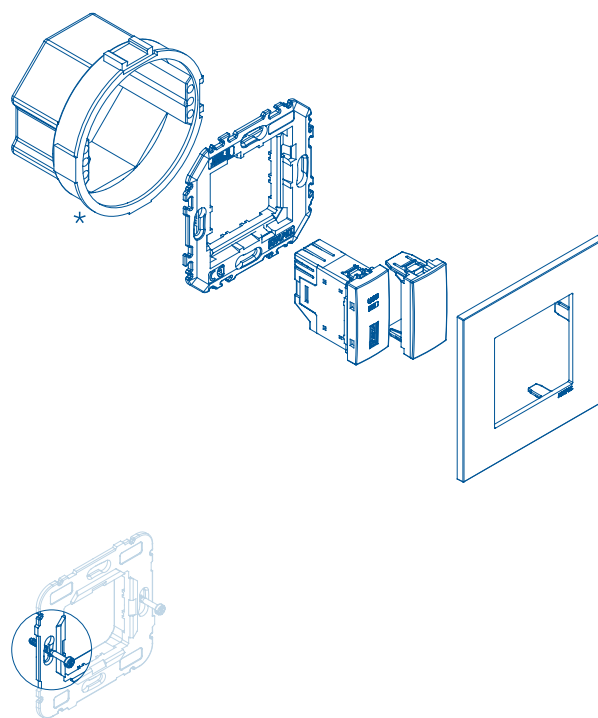
WŁAŚCIWOŚCI		
	21384   45384 S	45383 S
Napięcie wejściowe Typ połączenia	100-240V~ - 50-60Hz	100-240V~ - 50-60Hz
Napięcie wyjściowe	5V $\overline{---}$	5V $\overline{---}$
Maksymalny pobór	300mA	200mA
Maksymalne obciążenie	2,4A	1,5A
Wydajność	80%	80%
Pobór mocy	< 0,1W	< 0,1W
Typ gniazda	2 x Typ A	Typ A
Mechanizmy z technicznego tworzywa termoplastycznego - materiał odporny, nieprzewodzący		

## MONTAŻ

### mec 21

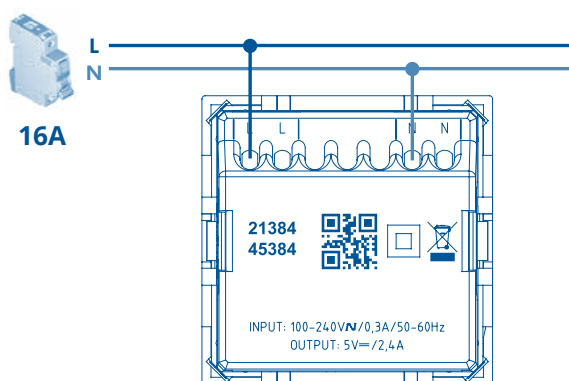


### QUADRO 45

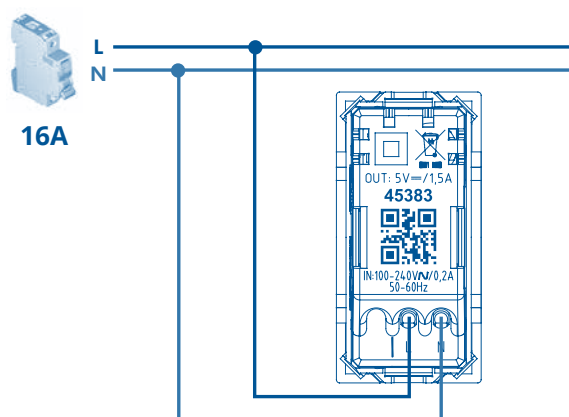


## SCHEMAT POŁĄCZEŃ

### 21384 | 45384 S



### 45383 S



#### EFAPEL

+48 61 652 98 70

[www.efapel.com.pl](http://www.efapel.com.pl)

[kontakt@efapel.com.pl](mailto:kontakt@efapel.com.pl)

EFAPEL zastrzega sobie prawo do wprowadzania zmian w tym dokumencie lub produktach w nim opisanych bez uprzedzenia.

W razie wątpliwości prosimy o kontakt z EFAPEL.