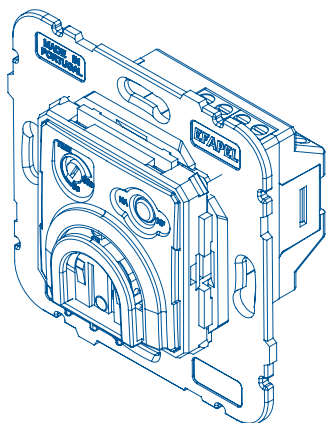
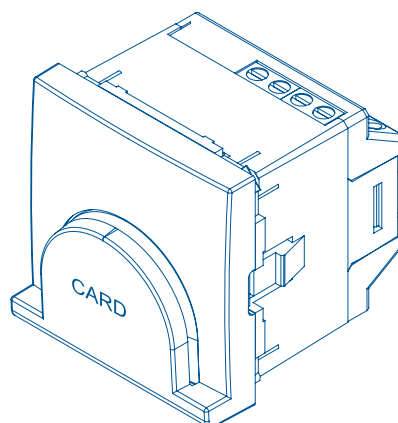


## ŁĄCZNIK HOTELOWY Z PROGRAMATOREM CZASOWYM

NR KAT. 21033



NR KAT. 45033 S

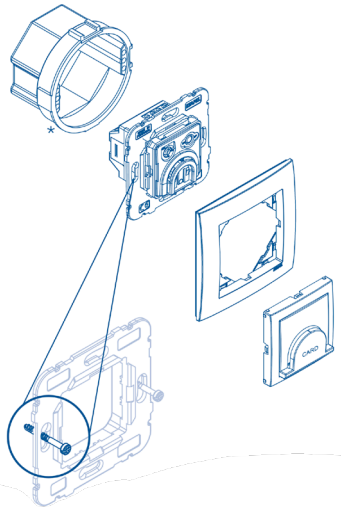


### PARAMETRY

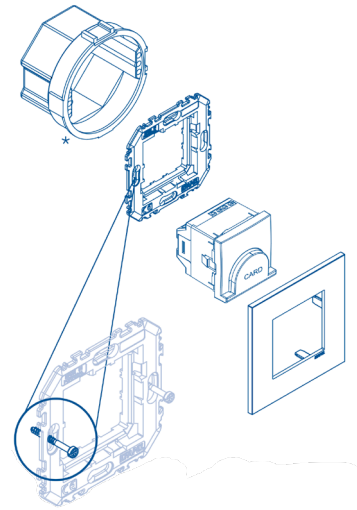
Napięcie wejściowe	100-240 V~ 50/60 Hz
Maksymalne obciążenie	16 A
Kompatybilny ze wszystkimi rodzajami obciążeń elektrycznych	Beznapięciowy styk (NO lub NC)
Regulacja czasu pracy	0 s – 60 s
Pobór mocy	<250 mW
Temperatura pracy	-10°C – +45°C
Mechanizmy z technicznego tworzywa termoplastycznego – materiał odporny, nieprzewodzący	

## MONTAŻ

### mec 21



### QUADRO 45

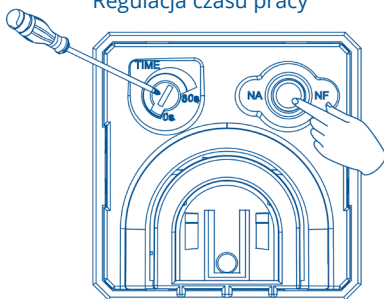


\* Typ I1

## DZIAŁANIE

### TIME

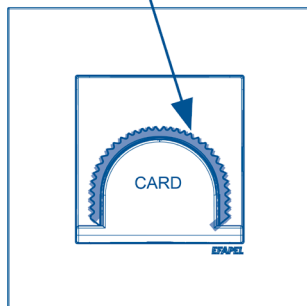
Regulacja czasu pracy



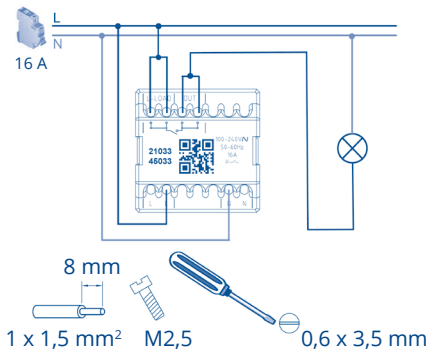
### OUT

Beznapięciowy styk przełączający (NA lub NF)

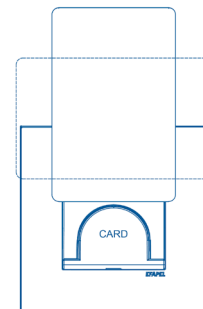
świecący



## SCHEMAT POŁĄCZEŃ



## TRYB PRACY



**EFAPEL**

+48 61 652 98 70

kontakt@efapel.com.pl

www.efapel.com.pl

EFAPEL zastrzega sobie prawo do wprowadzania zmian w tym dokumencie lub produktach w nim opisanych bez uprzedzenia. W razie wątpliwości prosimy o kontakt z EFAPEL.