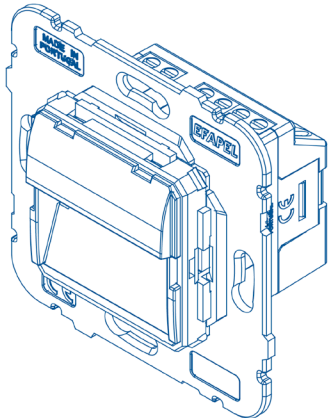
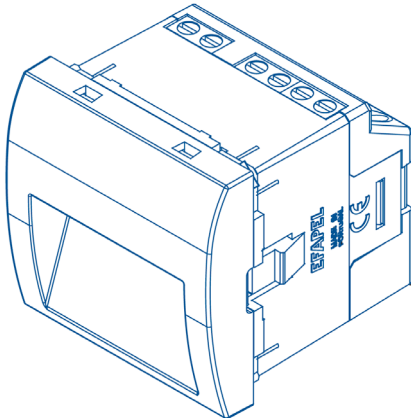


EFAPEL®

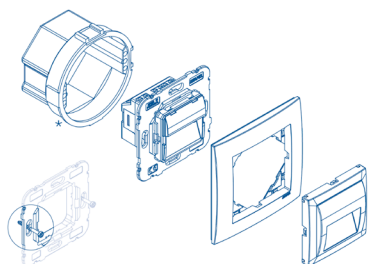
OŚWIETLENIE ORIENTACYJNE | OŚWIETLENIE ORIENTACYJNE Z BATERIĄ

NR KAT. 21388 21389	NR KAT. 45388 S 45389 S
	

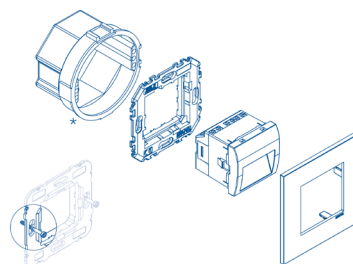
PARAMETRY		
	21388 45388 S	21389 45389 S
Napięcie wejściowe	230 V~ 50/60 Hz	
Jasność	L1 - 0,2 W L2 - 0,4 W	n/a
Sygnalizacja ON/OFF	L1 - sygnalizacja OFF (świeci tylko po zaniku zasilania), L2 - sygnalizacja ON (pozostaje włączona po zaniku zasilania).	
Czas ładowania/rozładowania	Ładowania 36h	Rozładowanie 1h
Temperatura pracy	-10°C - +45°C	
Mechanizmy z technicznego tworzywa termoplastycznego - materiał odporny, nieprzewodzący.		
UWAGA: Model nr 21389/45389 S (oświetlenie orientacyjne z baterią) zawiera baterię, której zawartość może być szkodliwa dla środowiska. Przed wyrzuceniem urządzenia wyjmij baterię i wrzuć ją do odpowiedniego pojemnika.		

MONTAŻ

mec 21

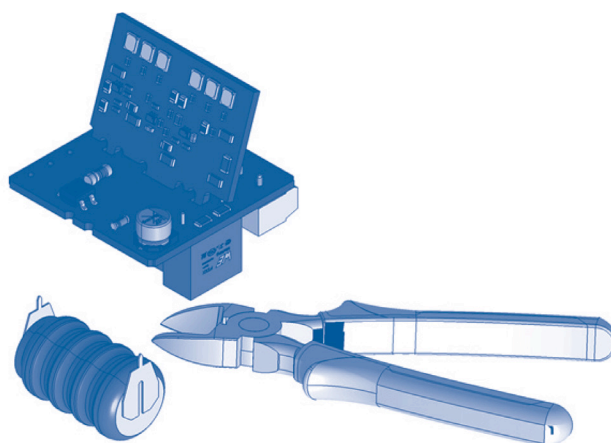


QUADRO 45

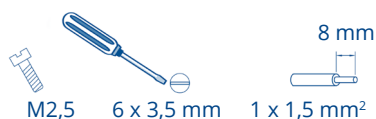
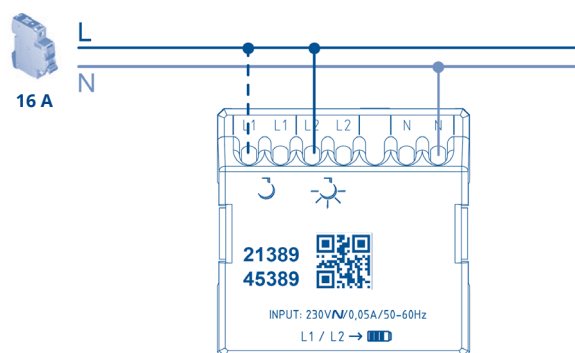
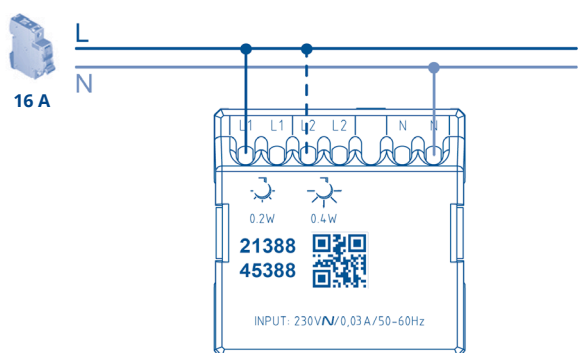


* Typ I1

WYJMOWANIE BATERII



SCHEMATY POŁĄCZEŃ



EFAPEL

+48 61 652 98 70
kontakt@efapel.com.pl
www.efapel.com.pl

EFAPEL zastrzega sobie prawo do wprowadzania zmian w tym dokumencie lub produktach w nim opisanych bez uprzedzenia. W razie wątpliwości prosimy o kontakt z EFAPEL.