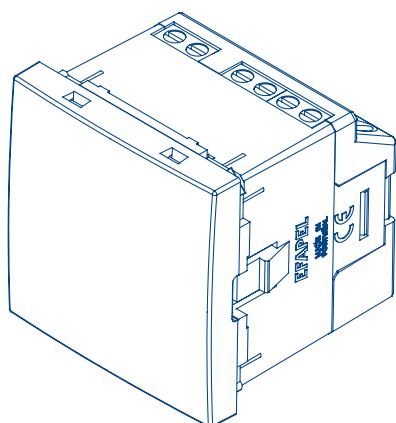


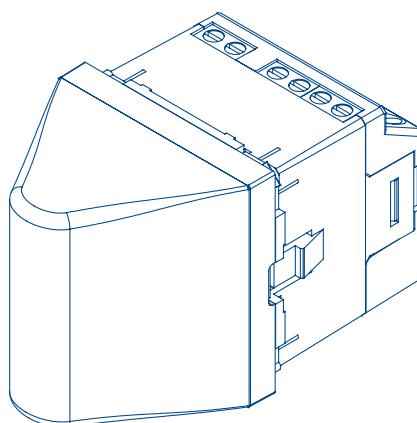
EFAPEL®

SYGNALIZATOR ŚWIETLNY | TRÓJKĄTNY SYGNALIZATOR LED

NR KAT. 45361 S



NR KAT. 45362 S



PARAMETRY

Napięcie wejściowe

230 V~ 50/60 Hz

Jasność

L1 - 0,2 W,
L2 - 0,4 W

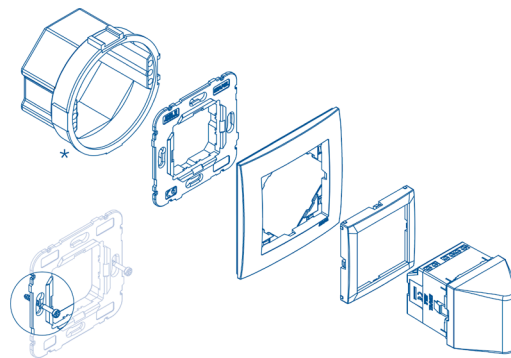
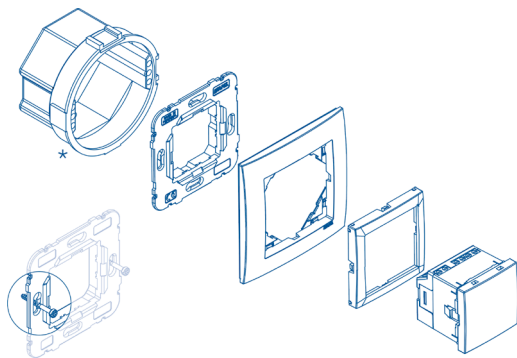
Temperatura pracy

-10°C - +4°C

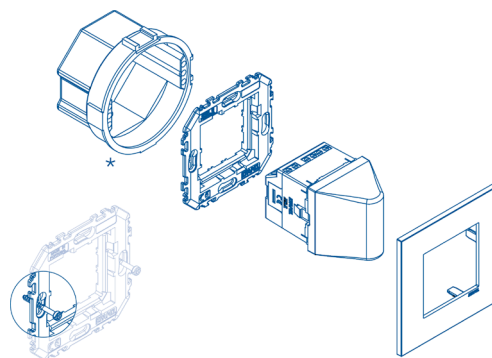
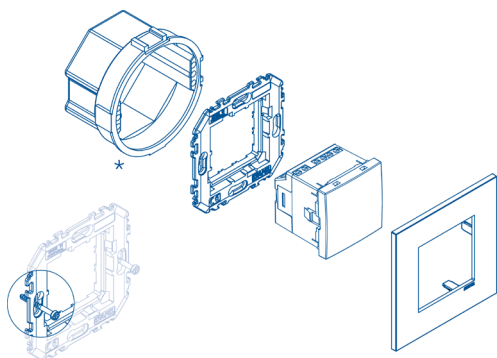
Mechanizmy z technicznego tworzywa termoplastycznego - materiał odporny, nieprzewodzący

MONTAŻ

mec 21

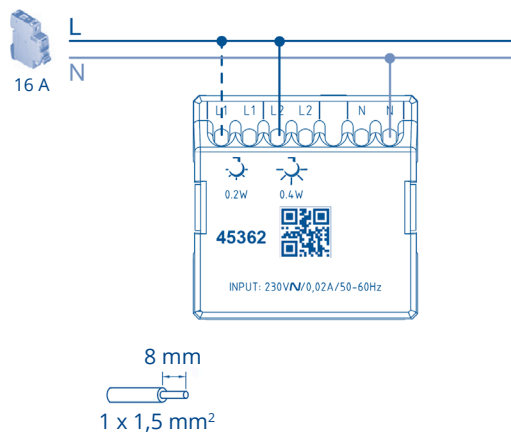
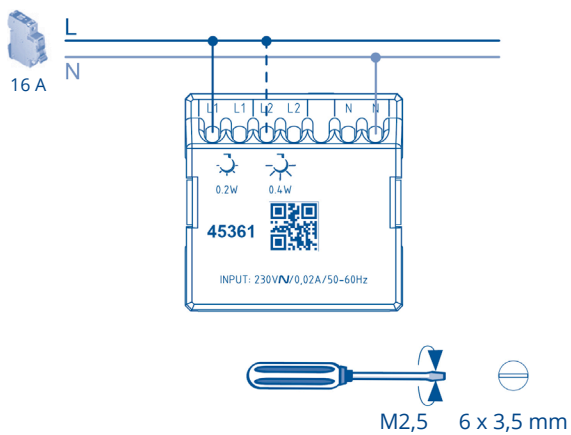


QUADRO 45



* Typ I1

SCHEMATY POŁĄCZEŃ



EFAPEL

+48 61 652 98 70

kontakt@efapel.com.pl

www.efapel.com.pl

EFAPEL zastrzega sobie prawo do wprowadzania zmian w tym dokumencie lub produktach w nim opisanych bez uprzedzenia.

W razie wątpliwości prosimy o kontakt z EFAPEL.