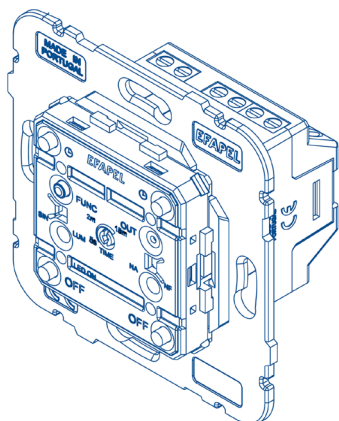


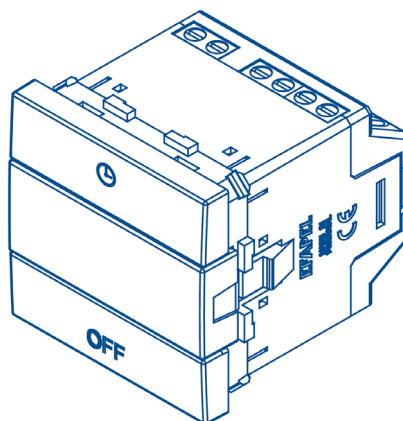
# EFAPEL®

## WYŁĄCZNIK CZASOWY



NR KAT. 21040



NR KAT. 45040 S

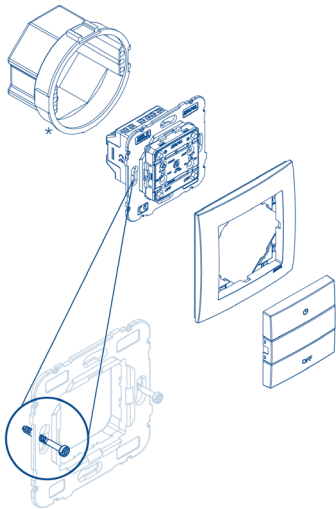


### PARAMETRY

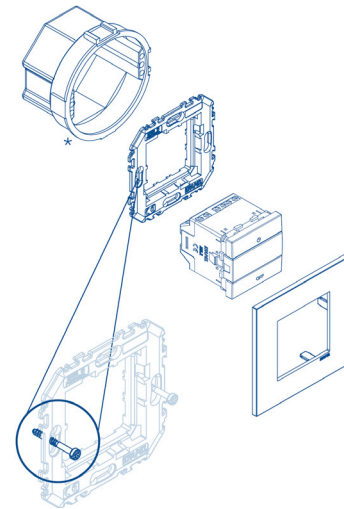
Napięcie wejściowe	100-240 V~ 50/60 Hz
Maksymalne obciążenie	16 A
Kompatybilny ze wszystkimi rodzajami obciążeń elektrycznych	Bezpotencjałowy styk przełączający (NO lub NC)
Regulacja czasu działania	5 s - 15 min
Pobór mocy	<200 mW
Dioda LED może działać jako światło orientacyjne, lampka kontrolna, zawsze włączona lub zawsze wyłączona	
Wejścia zewnętrzne	 ON/OFF
	 Czasowe
Temperatura pracy	-10°C - +45°C
Mechanizmy z technicznego tworzywa termoplastycznego – materiał odporny, nieprzewodzący	

## MONTAŻ

### mec 21



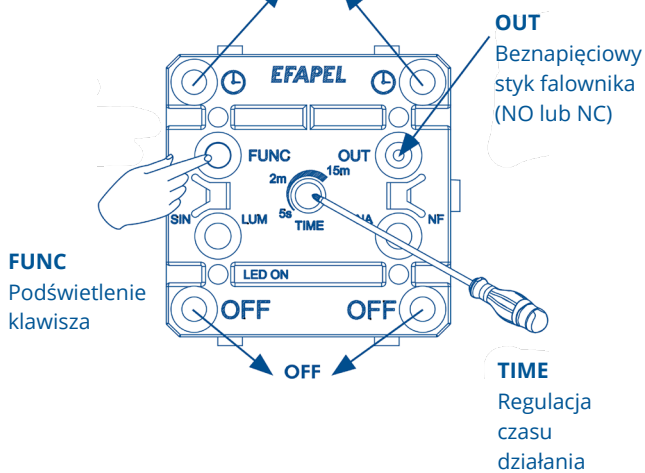
### QUADRO 45



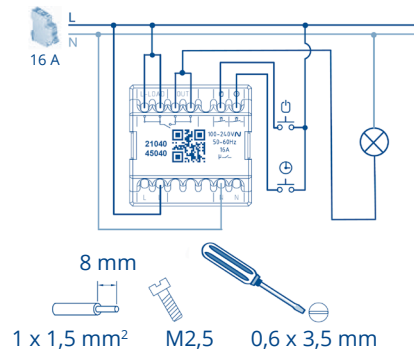
\* Typ I1

## USTAWIENIA I DZIAŁANIE

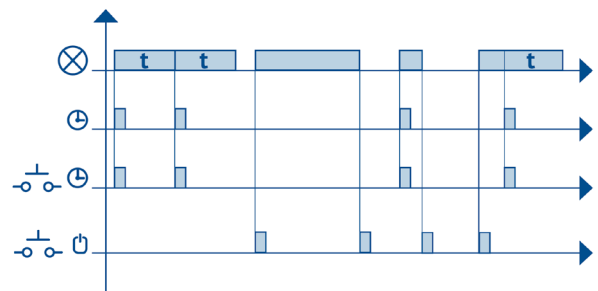
### DZIAŁANIE CZASOWE



## SCHEMAT POŁĄCZEŃ



## TRYB PRACY



**EFAPEL**

+48 61 652 98 70

kontakt@efapel.com.pl

www.efapel.com.pl

EFAPEL zastrzega sobie prawo do wprowadzania zmian w tym dokumencie lub produktach w nim opisanych bez uprzedzenia.

W razie wątpliwości prosimy o kontakt z EFAPEL.