



- **21117** – Gniazdo z uziemieniem z ładowarką USB A+C
- Montaż podtynkowy
- Pasuje do serii:

LOGUS<sup>90</sup> | APOLO 5000

• **Element centralny do gniazda:**

- Logus90 – 90650 T, dostępny w kolorach:  
**BR** – Biały, **MF** – Kość słoniowa, **GE** – Lodowy, **PE** – Perłowy,  
**AL** – Aluminiowy, **IS** – Grafitowy, **PM** – Czarny mat, **DU** – Złoty
- Apolo5000 – 50650 T, dostępny w kolorach:  
**BR** – Biały, **MF** – Kość słoniowa, **PT** – Czarny, **BM** – Biały mat,  
**PM** – Czarny mat, **GR** – Grafitowy, **PR** – Srebrny, **PL** – Platynowy,  
**CH** – Szampański

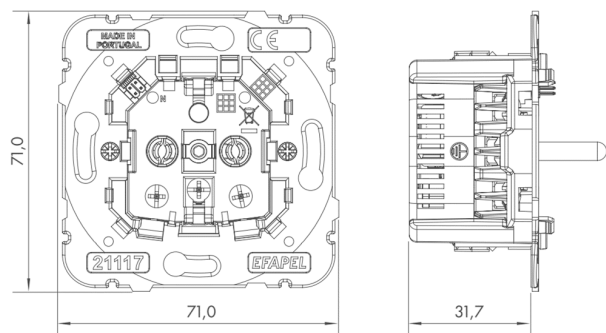


**CHARAKTERYSTYKA**

• **Mechanizmy z technicznego termoplastu – odporny i nieprzewodzący materiał**

- **Mechanizm gniazda elektrycznego:**
  - Napięcie: 230V~ 50/60Hz
  - Maksymalne obciążenie: 16A
  - Podłączenie śrubowe
  - Montaż na śruby i łapki rozporowe
  - Zgodne z normami IEC 60884-1; NF C 61-314
- **Gniazda USB:**
  - Napięcie: 230V~ 50/60Hz
  - Maksymalny prąd wejściowy: 300mA
  - Wyjście USB: 5V = 3000mA
  - Wydajność: 75%
  - Zużycie energii: <50mW
  - Zakres temperatury pracy: od -10°C do +45°C

**WYMIARY (mm)**



**SCHEMAT POŁĄCZEŃ**

